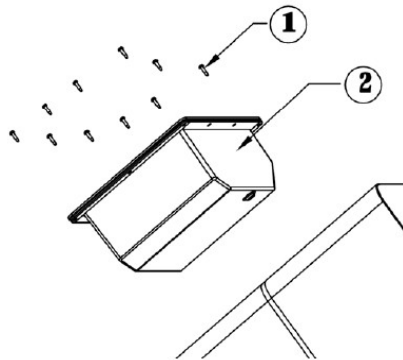


Uitbouwen versterker Harman Kardon HK TS-11

Schroef de buitenste 10 schroeven (1) aan de buitenrand van de versterkerplaat los
Neem voorzichtig de versterker uit de box en let op dat er een beschermkast (2) om zit. Het mooiste is de beschermbox mee te sturen

Maak de stekers van de luidspreker (voorzichtig) los en let op wat plus en min is. (handig voor het inbouwen later)



Verpakken in verpakkingsmateriaal of eventueel in een badhanddoek.

Voorkom met het verpakken dat delen van de versterker de doos raken. Neem een stevige ruime doos en vergeet de bodem niet extra dicht te plakken.

Doos opvullen met verpakkingsmateriaal of verkreukelde kranten. Bedenk altijd dat de versterker nog een kleine beweging moet kunnen maken (schokdemping) als de doos gestoten wordt. Zie foto's hieronder.

Tip:

- Vermeld op een vel papier ook uw adresgegevens. Dat is handig voor mij. Zo weet ik van wie welk pakket is.



Opsturen naar
Electronicare
Vrijheidslaan 15
5306BJ Brakel
Tel 0642513189